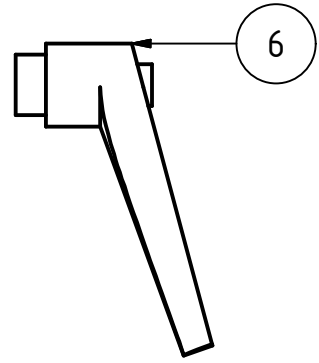
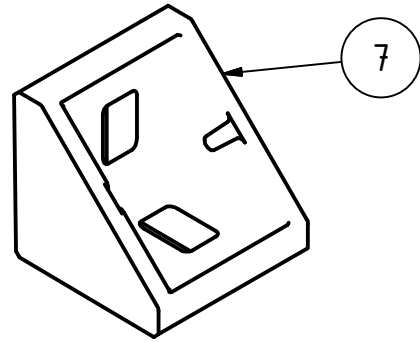


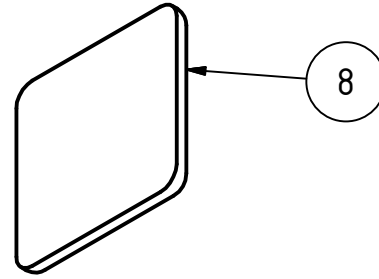
# Din-Teile(1)



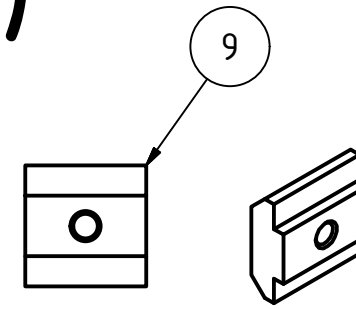
2x Klemmhebel M8



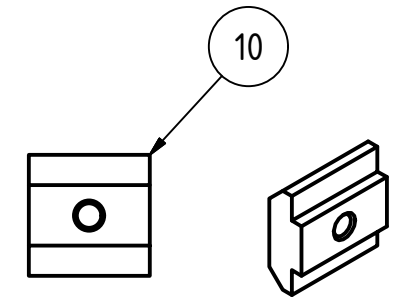
14x Winkel 30mm



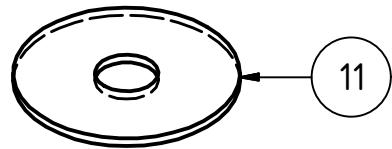
10x Abdeckkappe  
für Aluprofil 30x30mm



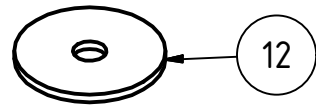
32x Nutenstein M6



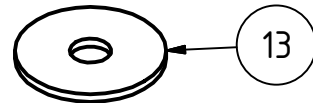
2x Nutenstein M8



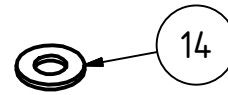
4x 8,4x30mm  
Kotflügelscheibe



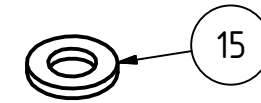
4x 4,4x20mm  
Kotflügelscheibe



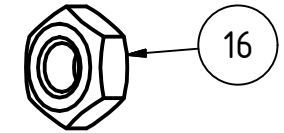
4x 5,5x20mm  
Kotflügelscheibe



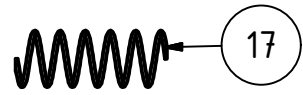
8x 4,3x9mm  
Unterlegscheibe



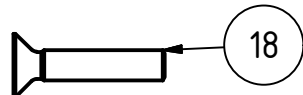
4x 6,4x12mm  
Unterlegscheibe



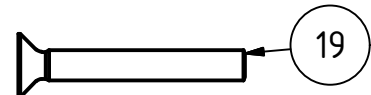
8x Mutter M4  
selbstsichernd



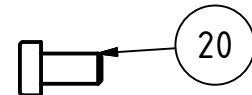
2x Feder  
7,5x20mm



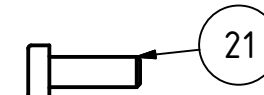
4x M4x20mm  
Senkkopfschraube



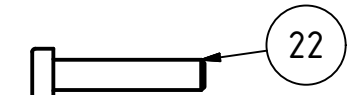
8x M4x30mm  
Senkkopfschraube



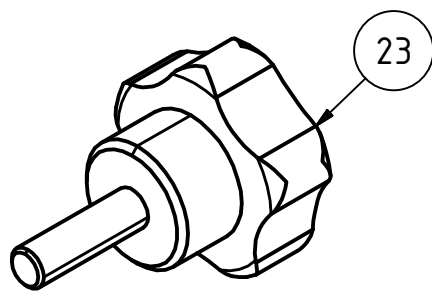
2x M4x8mm  
Zylinderkopfschraube



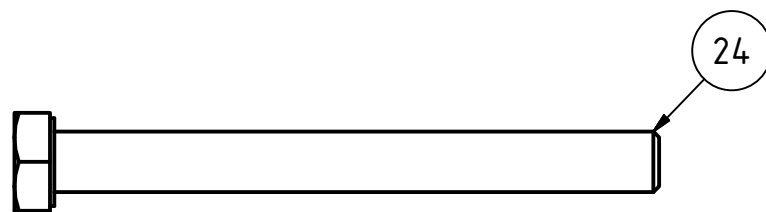
4x M4x12mm  
Zylinderkopfschraube



4x M4x20mm  
Zylinderkopfschraube



4x M6x20mm  
Sterngriffschraube



2x Schlüsselschraube M8x80mm

				Datum		Name	
				Gezeichnet 02.06.2017		Wehner H.	
				Kontrolliert			
				Norm			
						Reparaturständer V2.2	
						Reparaturständer	
						3	
						A3	
Status	Änderungen	Datum	Name				