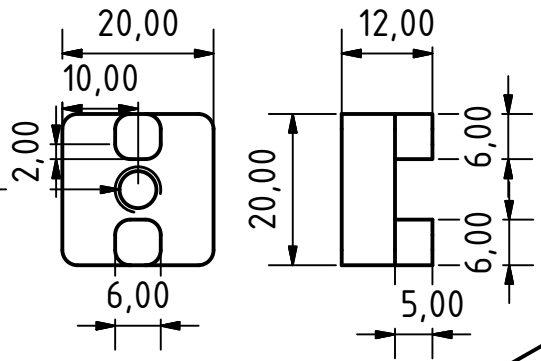
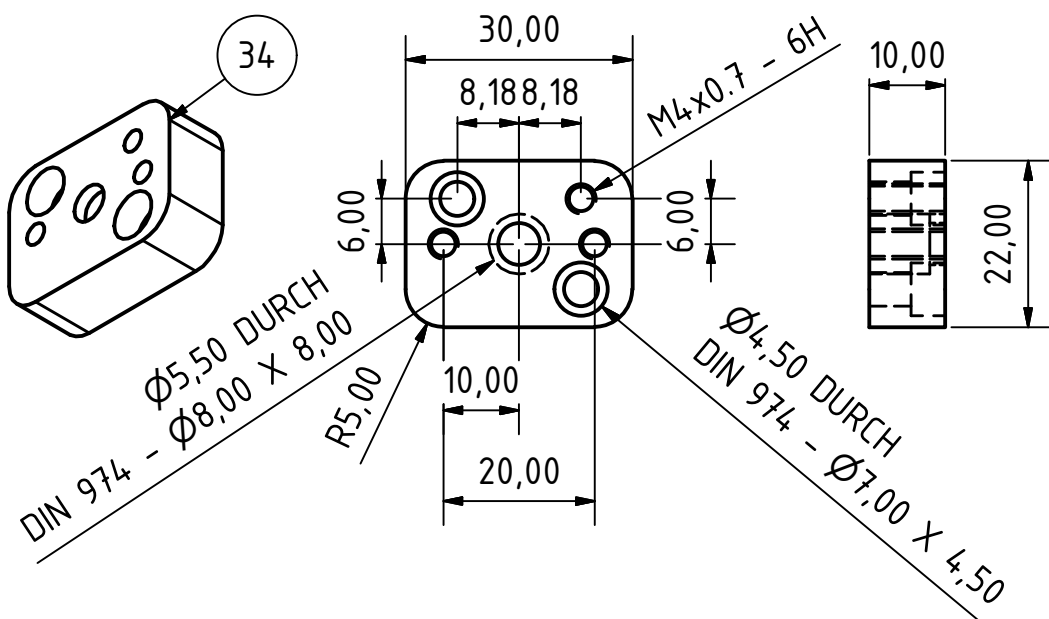
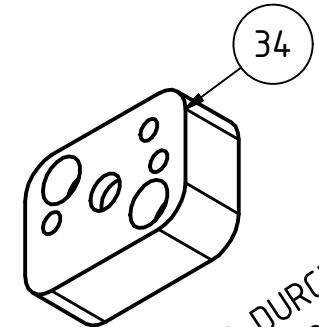
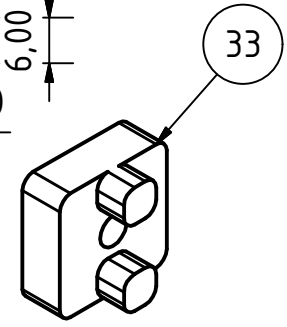


Selbstbauteile(3)

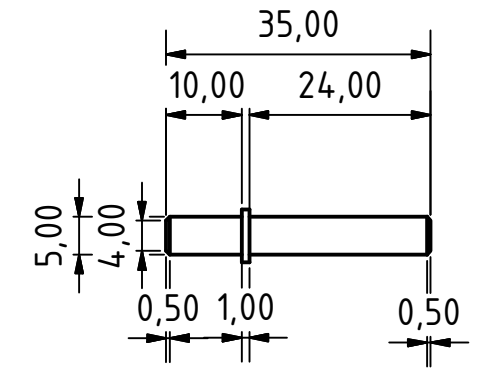
M6x1 - 6H



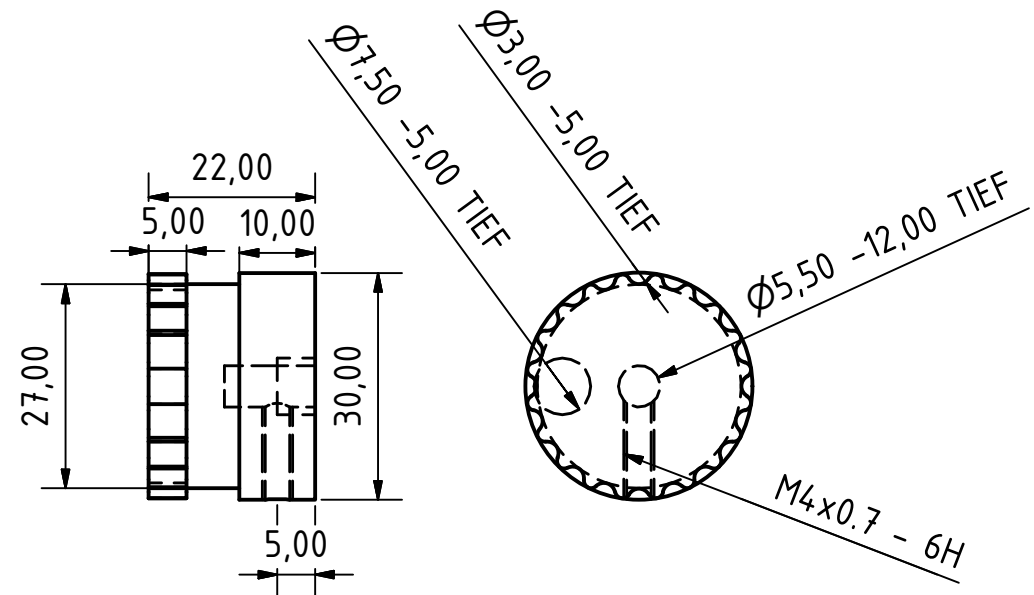
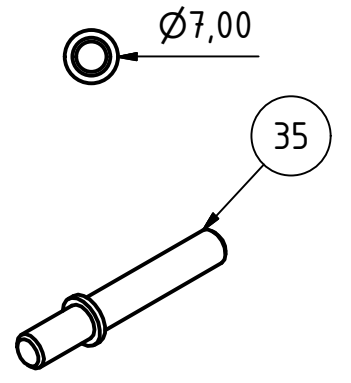
4x Alu Klemmhilfe für Chassis ohne Bohrungen (Truhenchassis)



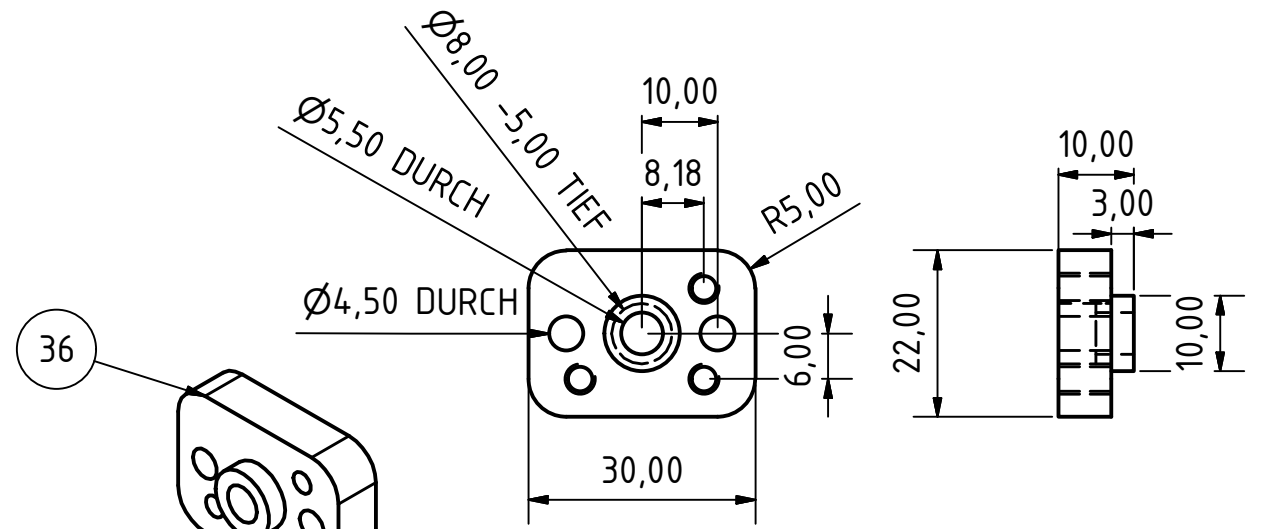
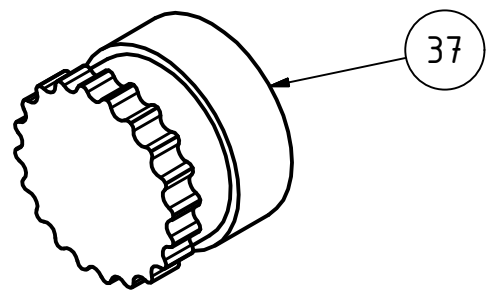
2x Arretierung Oberteil



2x Stahl Arretierungsstift



2x Betätigung Arretierung



2x Arretierung Unterteil

			Datum	Name			
			Gezeichnet	02.06.2017	Wehner H.		Reparaturständer V2.2
			Kontrolliert				
			Norm				
						Reparaturständer	
						6	
						A3	
Status	Änderungen	Datum	Name				